

～MADE IN JAPAN～

高張力鋼板にしっかり食い込み滑りにくい最強クランプシリーズ

ビッグピラニアクランプ

★特殊鋼に最適な熱処理を加えた、高張力鋼板対応クランプなので、

一般的なものとはクランプ力が全く違います。

クランプは締め込みやすいように「ベアリングナット」を使用しております。(小型タイプは除く)

又、小型タイプのクランプは、歯の部分の部分が薄く狭い箇所の引き出しに最適です。

QW002 ビッグピラニアクランプ「ストレート&コーナーセット」

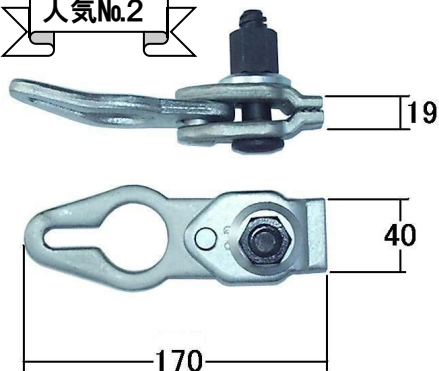
人気No.1

<セット内容>ビッグピラニアクランプ0×2ヶ・クランプ引具W×1

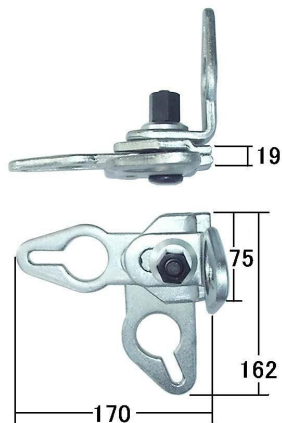


Q0000 ビッグピラニアクランプ0

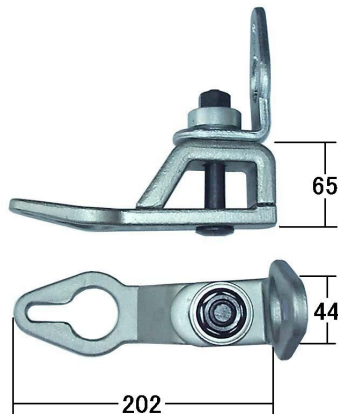
人気No.2



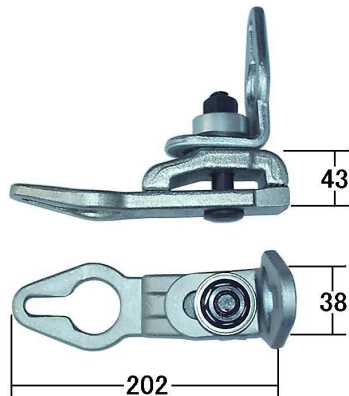
Q0001 ビッグピラニアクランプ1



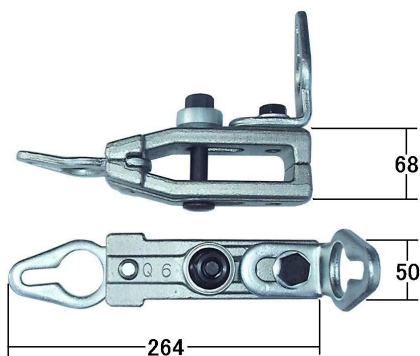
Q0002 ビッグピラニアクランプ2



Q0004 ビッグピラニアクランプ4

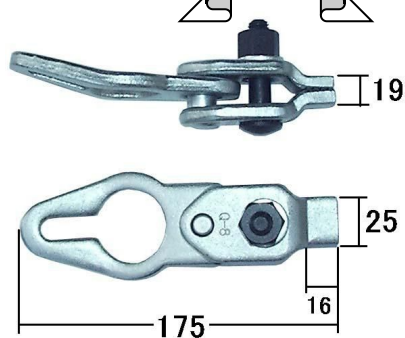


Q0006 ビッグピラニアクランプ6



Q0008 ビッグピラニアクランプ8

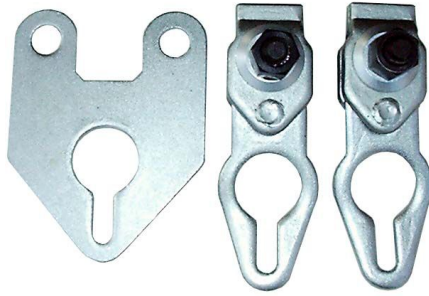
人気No.3



☆裏面にも商品・商品仕様一覧表がございます。

QW02F ビッグ ピラニアクランプ「フラットセット」

<セット内容>ビッグ ピラニアクランプ0×2ヶ・クランプ引具WF×1



QW001 ビッグ クランプ引き具W



<交換用ボルト・ナット>



Q0000・1用ボルトT16×72L



Q0002・3・6用ボルトT16×113L



Q0004用ボルトT16×90L



Q0008用ボルトM12×60L



Q0000・1用ナットT16



Q0002・3・4・6用
ベアリングナットT16



Q0008用ナットM12

QW01F ビッグ クランプ引き具WF



※クランプ引き具単体では使用出来ません。
(ビッグ ピラニアクランプ0・8Iに使用出来ます)

品番	品名	フック穴数	ベアリングナット	用途・特長
QW002	ビッグピラニアクランプ 「ストレート&コーナーセット」	1	×	リアゲートコーナー部も簡単に引き出せるお買い得セット。 <セット内容>ビッグ ピラニアクランプ0×2ヶ・クランプ引具WF×1
Q0000	ビッグピラニアクランプ0	1	×	狭い箇所に最適。小型スタンダードタイプ。
Q0001	ビッグピラニアクランプ1	3	×	歯の巾が広く、三方向から使用出来る。フェンダーエプロン・サイドバッフル等。
Q0002	ビッグピラニアクランプ2	2	○	厚肉鉄板に最適。サイドメンバー・フレーム等。
Q0004	ビッグピラニアクランプ4	2	○	狭い箇所にも強力に喰いつく。
Q0006	ビッグピラニアクランプ6	2	○	深い箇所に最適。ボルトスライド調整可。サイドメンバー・フレーム等。
Q0008	ビッグピラニアクランプ8	1	×	歯の巾が狭く薄い、最も小型のクランプ。
QW02F	ビッグピラニアクランプ 「フラットセット」	1	×	リア部等のフラット面の引き出しに最適なお買い得セット。 <セット内容>ビッグ ピラニアクランプ0×2ヶ・クランプ引具WF×1
QW001	ビッグクランプ引具W	1	—	クランプを2ヶ使用し、リアゲートコーナー部等を引き出す為のアタッチメント。
QW01F	ビッグクランプ引具WF	1	—	クランプを2ヶ使用し、巾の広い平面部を一度に引き出す為のアタッチメント。

☆ベアリングナット仕様の商品は大ダメージの修正に特に適しております。

(社)発明協会 法人維持会員

